

Turbo broyeurs TBX130 avec tube potage démontable - 1 vitesse

REPÈRE # _____

MODELE # _____

NOM # _____

SIS # _____

AIA # _____

**603289 (TBX130FIV)**Turbo-broyeur, tube
potage, 1600 tr/mn. Tri
230/400 V

Description courte

Repère No.

Entièrement réalisé en acier inoxydable. Monté sur un chariot mobile en acier inoxydable. Hauteur réglable lors du montage. Adaptable à toutes les formes de récipients.

Caractéristiques principales

- Le turbo broyeur est utilisé pour mixer, liquéfier, réduire et émulsionner les soupes de légumes et de poisson, les purées, les pâtes liquides et les sauces, directement dans les marmites.
- Le turbo broyeur de sol, sur châssis inox mobile, est réglable en hauteur.
- Le tube complet se démonte facilement sans outil ; tube, arbre, palier et rotor.
- La turbine accélère le flux de liquide sur l'hélice, ce qui permet un rendement meilleur et un broyage plus fin.
- Un dispositif de sécurité permet à la machine de démarrer uniquement si elle est en position de travail.
- Équipé d'une bague de protection pour la tête de broyage.
- Conseillé pour des marmites contenant jusqu'à 700 litres de liquide ou jusqu'à 200 kg de pommes de terre.

Construction

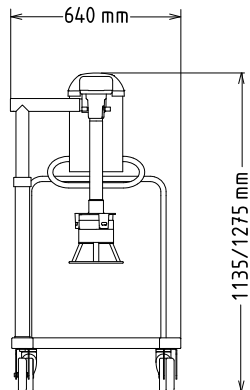
- Structure en inox pour une durabilité optimale.
- Panneau de commande à bouton tactile IP65.
- Puissance : 1 500 watts.
- 1 vitesse : 1600 tr/mn

Accessoires en option

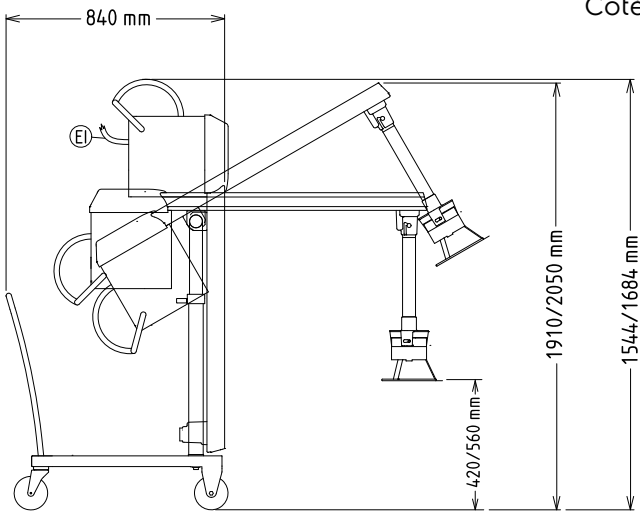
- Grille soupe TBX Pro diam 19mm PNC 653507
- Kit braisière pour turbo broyeur PNC 653521

APPROBATION: _____

Avant

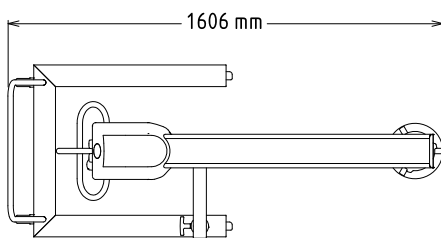


Côté



EI = Connexion électrique

Dessus



Électrique

Voltage :

220-240/380-415 V/3 ph/50 Hz

Puissance de raccordement 1.5 kW

Total Watts : 1.5 kW

Capacité

Rendement :

Capacité 700 Litre

Informations générales

Largeur extérieure 689 mm

Profondeur extérieure 1600 mm

Hauteur extérieure 1278 mm

Poids brut : 110 kg

Poids net (kg) : 90